



DFS Deutsche Flugsicherung

NACHRICHTEN FÜR LUFTFAHRER

61. JAHRGANG

LANGEN, 2. MAI 2013

NfL I 92 / 13

**Bundesministerium für Verkehr, Bau- und Stadtentwicklung
Gemeinsame Grundsätze des Bundes und der Länder für die Anlage und
den Betrieb von Flugplätzen für Flugzeuge im Sichtflugbetrieb**



Bundesministerium für Verkehr, Bau- und Stadtentwicklung

Gemeinsame Grundsätze des Bundes und der Länder für die Anlage und den Betrieb von Flugplätzen für Flugzeuge im Sichtflugbetrieb

1. Allgemeines

1.1 Diese Richtlinien* erfassen Flugplätze gemäß § 6 LuftVG und §§ 49 bis 53 LuftVZO, die für den Betrieb von Flugzeugen nach Sichtflugregeln bestimmt sind.

Für Wasserflugplätze sind die Richtlinien sinngemäß anzuwenden.

*Die Richtlinien beruhen auf den Empfehlungen der ICAO Anhang 14, Band I, „Flugplätze“ (Aerodromes) zum Abkommen über die Internationale Zivilluftfahrt.

1.2 Grundsätzlich gelten die Richtlinien sowohl für Flugplätze des allgemeinen Verkehrs als auch für Flugplätze für besondere Zwecke. Die Zweckbestimmung eines Landeplatzes kann im Einzelfall Abweichungen auf der Grundlage der Mindestanforderungen nach ICAO Anhang 14 rechtfertigen oder erforderlich machen.

1.3 Gemäß § 31 Abs. 3 LuftVG ist eine gutachterliche Stellungnahme der für die Flugsicherung zuständigen Stelle einzuholen.

1.4 Abweichungen von den Richtlinien sind nur mit Zustimmung des Bundesministeriums für Verkehr, Bau- und Wohnungswesen zulässig. Soweit Einzelheiten in diesen Richtlinien nicht geregelt sind, gilt ICAO Anhang 14.

2. Einteilung der Start- und Landebahnen - Bezugscode -

2.1 Das Bezugssystem besteht aus zwei Code-Elementen, die sich auf die Leistungsmerkmale und die Abmessungen des kritischen Flugzeuges beziehen (s. Anmerkung).

Der Landeplatz-Bezugscode - Code-Zahl und Code-Buchstabe - wird in Übereinstimmung mit den Merkmalen und Eigenschaften des kritischen Flugzeuges (Auslegungsflugzeug) festgelegt. Die Bestimmung der Grundlänge dient ausschließlich der Auswahl des Bezugscode und soll nicht die vorgehaltene tatsächliche Start- und Landebahnlänge beeinflussen. Ein Landeplatz soll den Merkmalen entsprechen, die für den Bezugscode der Flugzeuge angegeben sind, für die er vorgesehen ist. Soweit eine Unterscheidung nicht getroffen ist, gelten die Merkmale für alle Codegruppen gleichermaßen.

Anmerkung: Code-Element 1 ist eine Zahl auf der Grundlage der Bezugsstartbahnlänge
Code-Element 2 ist ein Buchstabe entsprechend der Spannweite und der Spurweite des Hauptfahrwerkes

Flugplatzbezugscode				
	Code-Element 1	Code-Element 2		
Code-zahl	Flugzeug Bezugsstartbahnlänge (Hartbelag)	Code-Buchstabe	Spannweite der Tragflächen	Spurweite des Hauptfahrwerkes
1	<800m	A	<15,0m	<4,5m
2	= 800 m bis < 1200 m	B	= 15,0 m bis < 24,0 m	= 4,5 m bis < 6,0 m
37	= 1200 m bis < 1800 m	C	=24,0 m bis < 36,0 m	= 6,0 m bis < 9,0 m

Tabelle 1: Flugplatzbezugscode

Bei Bezugsstartbahnlängen ≥ 1800 m (Code Zahl 4) sowie Spannweiten der Tragflächen ≥ 36 m oder Spurweiten des Hauptfahrwerks ≥ 9 m (Code-Buchstaben D und E) sind die Empfehlungen der ICAO Anhang 14 anzuwenden.

3. Flugplatzdaten

3.1 Geographische Koordinaten

Die Bestimmung und Veröffentlichung der geographischen Koordinaten (Breite und Länge) erfolgt auf der Grundlage des geographischen Referenzsystems WGS-84.

3.2 Flugplatzbezugspunkt

Für jeden Flugplatz muss ein Flugplatzbezugspunkt festgelegt werden. Er soll in der Mitte des Start- und Landebahn-Systems liegen. Die Lage des Flugplatzbezugspunktes ist zu vermessen und die geographischen Koordinaten (Breite und Länge) in Grad, Minuten und Sekunden zu beschreiben. Der Bezugspunkt ist sofern möglich bodengleich zu vermarken.

3.3 Flugplatzhöhe

Die Angabe der Flugplatzhöhe erfolgt in Meter über Normalnull (m NN). Sie muss so festgelegt werden, dass sie dem höchsten Punkt der Start- und Landebahn(en) entspricht.

3.4 Flugplatzbezugstemperatur

Für jeden Flugplatz ist eine Flugplatzbezugstemperatur in Grad Celsius zu bestimmen, die dem langjährigen Mittel der täglichen Höchsttemperatur für den heißesten Monat des Jahres angenähert ist.

3.5 Flugplatzmerkmale und -abmessungen

Folgende Angaben sind soweit vorhanden zu messen oder zu beschreiben:

- Start- und Landebahn, rechtweisende Richtung, Bezeichnung, Länge, Breite, Lage der versetzten Schwelle, Längs- und Querneigung, Art der Oberfläche
- Streifen, Sicherheitsfläche am Start- und Landebahnde, Stoppbahnlänge, Breite, Art der Oberfläche
- Freifläche: Länge, Bodenprofil
- Rollbahnbezeichnung, Breite, Art der Oberfläche

- Vorfeld: Art der Oberfläche, Zahl und Größe der Luftfahrzeug-Standplätze
- bedeutsame Hindernisse am Flugplatz oder in seiner Nähe - Lage, höchste Höhe über Normalnull auf den nächsten (nächsthöheren) Meter gerundet,
- optische Landehilfen, Markierung und Befeuerung von Start- und Landebahnen, Rollbahnen und Vorfeldern, andere optische Führungshilfen auf Rollbahnen und Vorfeldern.

3.6 Tragfähigkeit von Belägen

Die Tragfähigkeit von Belägen ist zu bestimmen. Bei Nutzung durch Flugzeuge mit einer Vorfeldstandmasse von mehr als 5700 kg ist die in ICAO Anhang 14 dargestellte Methode zur Bestimmung von Tragfähigkeiten (ACN/PCN-Methode) anzuwenden. In allen anderen Fällen hat der Flugplatzunternehmer auf Verlangen der Genehmigungsbehörde die Tragfähigkeit geeignet nachzuweisen.

3.7 Verfügbare Strecken

Die für jede Start- und Landebahnrichtung festzusetzenden Strecken umfassen: die verfügbare Startlaufstrecke (TORA), die verfügbare Startstrecke (TODA), die verfügbare Startabbruchstrecke (ASDA) und die verfügbare Landestrecke (LDA).

An Flugplätzen mit Sichtflugbetrieb ist es im Normalfall ausreichend die TORA und die LDA festzulegen. Sind Freiflächen und Stoppbahnen vorgesehen, sind zusätzlich die TODA und ASDA festzulegen.

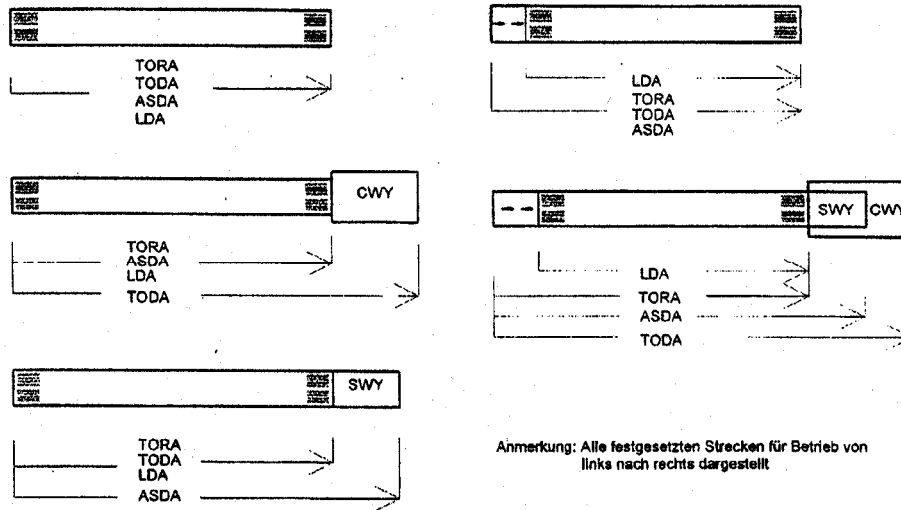


Abbildung1 : Darstellung der verfügbaren Strecken

4. Äußere Merkmale

Anmerkung: Für das Abfertigen, Rollen, Starten, Landen, Abstellen und die Bodenabfertigung von Flugzeugen sollen dem Umfang des Flugverkehrs entsprechend ausreichende Flächen vorhanden sein.

4.1 Start- und Landebahnen

4.1.1 Anzahl und Richtung, Lage der Schwelle, tatsächliche Länge

Die Ausrichtung der Start- und Landebahnen muss der jeweiligen Hauptwindrichtung Rechnung tragen. Richtung und Anzahl der Start- und Landebahnen sollte so gewählt werden, dass der Benutzbarkeitsfaktor mindestens 95 % für die Flugzeuge beträgt, für die der Flugplatz bestimmt ist.

Die Schwelle sollte normalerweise am äußersten Ende einer S/L-Bahn liegen. Die ständige oder zeitweilige Versetzung einer Schwelle kann durch die Hindernissituation oder die Unbenutzbarkeit eines Teils der Start- und Landebahn erforderlich werden.

Die für den Betrieb bestimmter Luftfahrzeugmuster tatsächlich erforderliche Länge einer S/L-Bahn ergibt sich aus den Betriebseigenschaften der Flugzeuge unter Berücksichtigung der örtlichen Bedingungen (Höhe über NN, Temperatur, S/L-Bahnneigung, Feuchtigkeit, Eigenschaften der S/L- Bahnoberfläche).

Die vorzusehende tatsächliche Länge der S/L-Bahn errechnet sich aus der Bezugsstartbahnlänge (vgl. Flugplatz Code-Zahl) und folgenden Zuschlägen:

- a) 7 % für 300 m Höhenlage über NN,
- b) 10 % für 1 % Längsneigung der Bahn,
- c) 5 % als pauschaler Temperaturzuschlag, der einer Bezugstemperatur von 20 ° C entspricht,
- d) 20% für Grasbahnen

Berechnung der tatsächlich erforderlichen SLB-Länge

Bei 100 m Höhenlage, 0,9% Längsneigung und Grasoberfläche einer Bahn errechnet sich mit der Bezugsstartbahnlänge von 900 m eine tatsächlich erforderliche Start- und Landebahnlänge von 1265 m. Die Berechnungsschritte gliedern sich wie folgt auf:

1. Festlegung der Bezugsstartbahnlänge:	90 m	
2. Berücksichtigung der Höhenlage:	$900 \text{ m} + (900 \text{ m} \times 0,07 \times 100/300)$	= 921 m
3. Berücksichtigung der Längsneigung:	$921 \text{ m} + (921 \text{ m} \times 0,1 \times 0,9/1)$	= rd. 1004 m
4. Berücksichtigung der Flugplatzbezugstemperatur:	$1004 \text{ m} + (1004 \text{ m} \times 0,05)$	= rd. 1054 m
5. Berücksichtigung der Grasoberfläche:	$1054 \text{ m} + (1054 \text{ m} \times 0,2)$	= rd. 1265 m

Anmerkung:

Die Längsneigung in Prozent errechnet sich mittels Dividieren des Unterschiedes zwischen der höchsten und niedrigsten Höhe auf der Start- und Landebahnmittellinie durch die Länge der Start- und Landebahn und Multiplikation des Ergebnisses mit der Zahl 100.

4.1.2 Breite der Start- und Landebahn

Flugplatzbezugscode			
Code-Buchstabe	Code-Zahl		
	Breite S/L-Bahn mit Hartbelag, m		
	1	2	3
A	18	23	30
B	18	23	30
C	23	30	30
	Breite S/L-Bahn ohne Hartbelag, m		
A	30	40	40
B	40	40	40
C	40	40	40

Tabelle 2: Breite von Start- und Landebahnen in Metern

4.1.3 Mindestabstände zwischen Parallelbahnen

Für Parallelbahnen mit gleichzeitigem Flugbetrieb muss der Mittellinienabstand folgende Werte aufweisen:

120 m bei Code-Zahl 1
150 m bei Code-Zahl 2
210 m bei Code-Zahl 3

Anmerkung:

Der Mindestabstand richtet sich nach der jeweils höheren Code-Zahl.

Der Mindestabstand zu einer Parallelbahn für Windenstarts und für Kraftfahrzeugschlepp von Segelflugzeugen beträgt 250 m (s. Richtlinien für die Genehmigung der Anlage und des Betriebs von Segelfluggeländen vom 23. Mai 1969 (NfL I - 129/69).

4.1.4 Neigungen

Die Längsneigung an jeder Stelle der Start- und Landebahn sowie Wechsel zwischen zwei aufeinander folgenden Neigungen sollten 2 % bei Code-Zahl 1 oder 2 bzw. 1 % bei Code-Zahl 3 nicht überschreiten. Der Ausrundungsradius von Neigungswechseln sollte mindestens 7.500 m (bei Code-Zahl 315.000m) sein.

Die Querneigung sollte 2 % bei Code-Buchstabe A oder B bzw. 1,5 % bei Code Buchstabe C nicht überschreiten. Bei einer Grasoberfläche sollte die Querneigung 3 % nicht überschreiten; im übrigen sollte sie eine ausreichende Oberflächenentwässerung ermöglichen.

4.1.5 Abstände zu Verkehrswegen

Von Straßen sowie Wasserstraßen, Eisenbahnen, stromführenden Leitungen und sonstigen Leitungen/Seilbahnen sind entsprechende Lichtraumprofile frei zu halten, die ausreichende Überflughöhen gewährleisten.

4.2 Start- und Landebahnstreifen

4.2.1 Streifenlänge

Die Start- und Landebahn und zugeordnete Stoppbahnen sind mit einem Streifen zu umgeben. Der Streifen hat vor der Schwelle und über das Ende der Start/Landebahn oder Stoppbahn hinaus folgende Länge.

- 60 m bei Code-Zahl 2 oder 3
- 30 m bei einer Code Zahl 1

4.2.2 Streifenbreite

Der Streifen muss über seine ganze Länge, beiderseits der Mittellinie und verlängerten Mittellinie der Start- und Landebahn mindestens folgende Breite haben:

- ± 75 m bei Code-Zahl 3
- ± 40 m bei Code-Zahl 2
- ± 30 m bei Code-Zahl 1.

Der Streifen sollte eingeebnet sein und muss mit der Oberfläche einer Start-/Landebahn oder Stoppbahn in einer Ebene liegen.

4.2.3 Längsneigungen/Querneigungen

Die Längsneigung des Streifens sollte 1,75 % bei Code-Zahl 3 und 2 % bei einer Code-Zahl 2 oder 1 nicht überschreiten. Querneigungen des Streifens sollten so bemessen sein, dass sie 2,5 % bei Code-Zahl 3 und 3 % bei einer Code-Zahl 2 oder 1 nicht überschreiten; um jedoch die Entwässerung zu erleichtern, sollte die Neigung für die ersten 3 m außerhalb der Start- und Landebahn-Schultern oder des Stoppbahnrandes, gemessen in der von der Start- und Landebahn wegführenden Richtung, negativ sein und kann bis zu 5 % betragen.

Der Übergang von der Bahn zum Streifen soll möglichst stetig sein; dies gilt auch für die Tragfähigkeit.

4.3 Sicherheitsflächen

Bei der Code-Zahl 3 ist eine Start- und Landebahn End-Sicherheitsfläche einzurichten.

Diese Start- und Landebahn-End-Sicherheitsfläche muss sich an jedem Ende der Start- und Landebahn befinden und eine Länge mindestens 90 m haben. ICAO empfiehlt 240 m.

Die Breite sollte der des Streifens, mindestens aber der doppelten Start- und Landebahnbreite entsprechen.

(Sicherheitsfläche s. ICAO, Anhang 14 - „Runway end safety areas“).

4.4 Freiflächen

Eine Freifläche sollte nicht länger als die halbe Länge der verfügbaren Startlaufstrecke (TORA) sein und sich seitlich bis zu einer Entfernung von mindestens 75 m auf beiden Seiten der verlängerten Start- und Landebahnmittellinie erstrecken.

Anmerkung: Freiflächen müssen an Landeplätzen nicht vorgehalten werden (Freiflächen s. ICAO, Anhang 14 - „Clearways“).

4.5 Stoppbahnen

Eine Stoppbahn am Ende einer Start- und Landebahn muss die Breite der Start- und Landebahn haben. Sie sollte geeignet sein, bei Startabbrüchen die Flugzeuge ohne Herbeiführung struktureller Beschädigungen zu tragen.

Anmerkung: Stoppbahnen müssen an Landeplätzen nicht vorgehalten werden (Stoppbahnen s. Anhang 14 - „Stopways“)

4.6 Rollbahnen

4.6.1 Breite

Die Breite von Rollbahnen sollte folgende Werte nicht unterschreiten:

Code-Buchstabe	Rollbahnbreite
A	7,5 m
B	10,5 m
C	15,0 m (18 m bei Radstand > 18m)

4.6.2. Rollbahnkurven

In Kurven und an Abzweigungen kann es erforderlich sein, die Rollbahn zu verbreitern, um ausreichenden Sicherheitsabstand zwischen Hauptfahrwerk und Rollbahnrand zu bewahren.

4.6.3 Rollbahnmindestabstände

Code-Zahl	Abstand zwischen Rollbahnmittellinie und Start- und Landebahnmittellinie
1	45 m
2	55 m
3	100 m

Code-Buchstabe	Abstand Rollbahnmittellinie zu Hindernissen
A	20 m
B	25 m
C	30 m

Tabelle 3: Rollbahnmindestabstände zu S/L-Bahnen

Tabelle 4 : Rollbahnmindestabstände zu Hindernissen

4.6.4 Neigungen, Tragfähigkeit

Die Längsneigung auf einer Rollbahn sollte 1,5 % bei Code-Buchstabe C und 3,0 % bei Code-Buchstabe A oder B nicht überschreiten. Die Querneigung sollte 1,5 % bei Code-Buchstabe C und 2,0 % bei Code-Buchstabe A oder B nicht überschreiten, im übrigen eine ausreichende Oberflächenentwässerung ermöglichen.

Die Tragfähigkeit einer Rollbahn sollte mindestens der ihr zugeordneten Start- und Landebahn entsprechen.

Anmerkung: Bei Code-Buchstabe C sollten Rollbahnen mit Schultern versehen werden (Gesamtbreite einer Rollbahn mit Schulter nicht geringer als 25 m).

4.6.5 Vorfelder

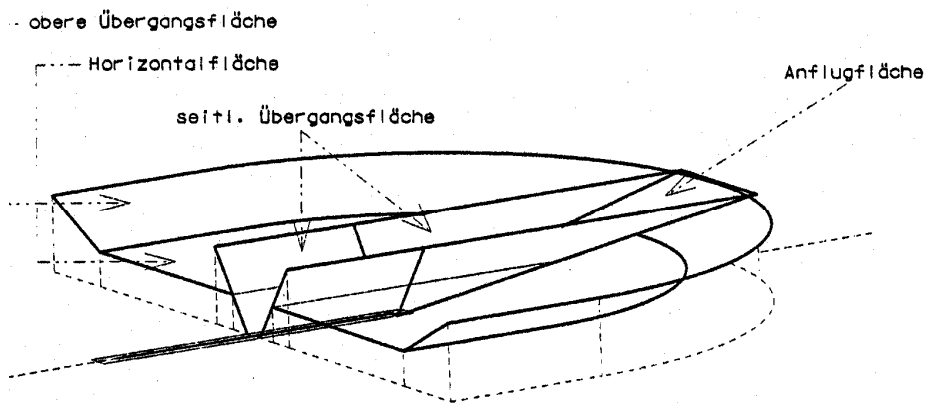
Vorfelder sollten dort vorgehalten werden, wo es notwendig ist, das Ein- und Aussteigen von Fluggästen, Ein- und Ausladen von Fracht oder Post sowie die Bodenabfertigung von Luftfahrzeugen zu ermöglichen. Der gesamte Vorfeldbereich sollte ausreichend groß sein, um die zügige Abwicklung des Luftverkehrs bei seiner höchsten zu erwartenden Dichte zu ermöglichen.

Ein Luftfahrzeug-Standplatz auf dem Vorfeld sollte so angelegt werden; dass ein Mindestabstand von 3,0 m bei Code-Buchstabe A und B und 4,5 m bei Code-Buchstabe C zwischen einem den Standplatz nutzenden Luftfahrzeug und benachbarten Gebäuden, Luftfahrzeugen auf anderen Standplätzen und anderen Objekten sichergestellt ist.

5. Hindernisbegrenzung

5.1 Isometrische Darstellung der einzelnen Hindernisbegrenzungsflächen für Start- und Landebahnen.

Abbildung 2 Isometrische Darstellung der Hindernisbegrenzungsflächen für Start- und Landebahnen



Beschreibung der Flächen siehe tabellarische Übersicht

5.2 Innere Hindernisbegrenzungsfläche

Die innere Hindernisbegrenzungsfläche besteht aus den An- und Abflugflächen und seitlichen Übergangsflächen. Die Anflugfläche endet im Abstand von 60 m bei Codezahl 3 oder 2 und 30 m bei Codezahl 1 vor der Schwelle der Landebahn. Die Basisbreite entspricht der des Streifens.

Die Abflugfläche beginnt im Abstand von 60 m bei Codezahl 3 oder 2 und 30 m bei Codezahl 1 hinter dem ausgewiesenen Startbahnende oder am Ende der Freifläche, wenn eine solche vorhanden ist und ihre Länge die genannten Abstände überschreitet. Die Basisbreite entspricht bei Codezahl 1 oder 2 der Breite des Streifens, bei Codezahl 3 beträgt die Basisbreite 180m.

Codezahl	An- und Abflugflächen.	
	Neigung	Länge
1	1 : 20	2000 m
2	1 : 25	2500 m
3	Anflug: 1:30 Abflug: 1:50	Anflug: 3000 m Abflug: 15.000 m

Tabelle 5: Neigung und Länge der An- und Abflugflächen

Die Divergenz der Seitenbegrenzungen beträgt 10 %. (Abflugfläche bei Codezahl 3: 12,5%) Die Basislinie der Anflugfläche liegt in geographisch gleicher Höhe wie die Landeschwelle und verläuft horizontal und rechtwinklig zur verlängerten Bahnachse.

Die Basislinie der Abflugfläche verläuft horizontal in geographisch gleicher Höhe des zugehörigen Bahnendes und rechtwinklig zur verlängerten Bahnachse.

Die seitlichen Übergangflächen schließen an die seitlichen Begrenzungslinien des Streifens bzw. der An- und Abflugflächen an. Die seitlichen Übergangflächen steigen mit der Neigung von 1:5 bei einer Codezahl 2 oder 1 und 1:7 bei einer Codezahl 3 und enden in einem Höhenabstand von 100 m zu ihren Basislinien. Letztere sind die höhengleichen Parallelen zur Bahnachse, die bis zum Beginn der An- und Abflugflächen reichen.

Außerhalb dieses Bereichs lehnen sich die seitlichen Übergangflächen an die höhengleichen Seitenbegrenzungen der An- und Abflugflächen an.

5.3 Äußere Hindernisbegrenzungsfläche

Die äußere Hindernisbegrenzungsfläche besteht aus der Horizontalfläche und der oberen Übergangsfläche. Die Horizontalfläche umgibt die innere Hindernisbegrenzungsfläche in 45 m Höhe über dem Flugplatzbezugspunkt und wird von zwei Halbkreisen mit den folgenden Radien und deren Verbindungstangenten begrenzt.

Codezahl	Radien Horizontalfläche
1	2000 m
2	2500 m
3	3600 m

Tabelle 6: Radien der Horizontalfläche

Die Mittelpunkte der Halbkreise liegen über den Schnittpunkten der verlängerten S/L-Bahnachse mit der Außenbegrenzung des Streifens. Die obere Übergangsfläche schließt mit der Neigung 1 : 20 an die Horizontalfläche an und steigt bis auf eine Höhe von 100 m, bezogen auf den Flugplatzbezugspunkt.

5.4 Anforderungen an die Hindernisfreiheit

Die Start- und Landebahn und der sie umgebende Streifen sind von aufragenden Bauwerken, Vertiefungen und sonstigen Hindernissen freizuhalten. Hier- von sind Einrichtungen auf den Streifen ausgenommen, wenn sie dort zur si-

chenen Durchführung des Flugbetriebs notwendig sind. In diesem Fall müssen die Einrichtungen, soweit mit ihrer Zweckbestimmung vereinbar, möglichst weit von der S/L-Bahn entfernt, so niedrig wie möglich und so konstruiert sein, dass sie anstoßenden Luftfahrzeugen einen möglichst geringen Widerstand entgegensetzen.

Bauwerke/Objekte sollen die An- und/oder Abflugflächen sowie die seitlichen Übergangflächen nicht durchstoßen

Existierende Hindernisse, die die genannten Flächen durchstoßen, sind wenn möglich zu entfernen.

Ausnahmen bilden Bauwerke/Objekte die von bestehenden nicht entfernbaren Hindernissen abgeschattet werden.

In die äußere Hindernisbegrenzungsfläche sollten keine Bauwerke und sonstigen Erhebungen hineinragen, die nach den örtlichen Verhältnissen die sichere Durchführung des Flugbetriebs gefährden können.

6. Gefahren für den Flugplatzverkehr in der Platzrunde (§ 21a Abs. 2 Satz 1 LuftVO)

Unbeschadet der Anforderungen der Hindernisbegrenzung sollen im Bereich der Platzrunden keine Hindernisse vorhanden sein, die die sichere Durchführung des Flugplatzverkehrs gefährden können. Von einer Gefährdung des Flugplatzverkehrs in der Platzrunde ist grundsätzlich dann auszugehen, wenn relevante Bauwerke oder sonstige Anlagen innerhalb der geplanten oder festgelegten Platzrunde errichtet werden sollen oder wenn in anderen Bereichen relevante Bauwerke oder sonstige Anlagen einen Mindestabstand von 400 m zum Gegenanflug von Platzrunden und/oder 850 m zu den anderen Teilen von Platzrunden (inkl. Kurventeilen) unterschreiten. Die Beurteilung im Einzelfall, ob und inwieweit Bauwerke oder sonstige Anlagen die Durchführung des Flugplatzverkehrs beeinträchtigen, soll auf der Grundlage einer Stellungnahme der Flugsicherungsorganisation erfolgen.

7. Weitere Erfordernisse

7.1 Für die Markierung und Befeuern von Flugplätzen mit Sichtflugbetrieb, die Kennzeichnung von Luftfahrthindernissen, sowie für den Brandschutz und das Rettungswesen gelten besondere Richtlinien des Bundesministeriums für Verkehr, Bau- und Wohnungswesen.

7.2 Flugplätze mit Sichtflugbetrieb müssen für die örtlich zuständigen Dienststellen der DFS Deutsche Flugsicherung GmbH und des Deutschen Wetterdienstes fernmeldetechnisch erreichbar sein.

8. Haftpflichtversicherung

Dem Landeplatzhalter soll der Abschluss einer Haftpflichtversicherung über eine angemessene Deckungssumme zur Auflage gemacht werden. In der Höhe der Deckungssumme sind Art und Umfang des Flugbetriebs zu berücksichtigen.

Anlage

Tabellarische Übersicht

Codezahl	1	2	3
1. Start- und Landebahn			
1.1 Bezugsstartbahnlänge (Hartbelag)	< 800 m	800 bis <1200	1200 bis <1800m
Zuschläge			
a) 7 % für 300 m Höhenlage über NN	7 %	7 %	7%
b) 10 % für je 1 % Längsneigung	10%	10%	10
c) 5 % als pauschaler Temperaturzuschlag, der einer Bezugstemperatur von 20° C entspricht	5 %	5 %	5
d) 20 % für Grasbahnen	20 %	20%	20
1.2 Mindestbreite			
bei Hartbelag	A 18 m B 18 m C 23 m	A 23 m 8 23 m C 30 m	A 30 m B 30 m C 30 m
bei Grasoberfläche	A 30 m B 40 m C 40 m	A 40 m B 40 m C 40 m	A 40 m B 40 m C 40 m
1.3 Parallelbahnabstand	120 m	150 m	210 m
1.4 maximale Längsneigung	2 %	2 %	1
maximaler Neigungswechsel	2 %	2 %	1
Mindestausrundungshalbmesser	7500 m	7500 m	15000m
1.5 maximale Querneigung			
bei Hartbelag	A 2 % B 2 % C 1,5 %	A 2 % B 2 % C 1,5 %	A 2 % B 2 % C 1,5 %
bei Grasoberfläche	A 3 % B 3 % C 3 %	A 3 % B 3 % C 3 %	A 3 % B 3 % C 3 %
2. Streifen			
2.1 Länge (L = Länge der Bahn)	L + 2 x 30 m	L + 2 x 60 m	L + 2 x 60 m
Breite (einschl. Bahn)	+/- 30m	+/- 40 m	+/- 75 m
2.2 Längsneigung	2 %	2 %	1,75
2.3 Querneigung	3 %	3 %	2,5
3. Innere Hindernisbegrenzungsflächen			
3.1 An- und Abflugflächen			Anflug / Abflug
Basisbreite	60 m	80m	150M/180m
Neigung	1:20	1:25	1:30 / 1:50
Länge	2000 m	2500 m	3000 m /15000 m
Divergenz	10%	10%	10%/12,5%
3.2 Seitliche Übergangsflächen			
Neigung	1:5	1:5	1:7
Endhöhe	100 m	100 m	100 m

4. Äußere Hindernisbegrenzungsfläche			
4.1 Horizontalfläche			
Höhe	45 m	45 m	45 m
Halbmesser	2000 m	2500 m	3600 m
4.2 Obere Übergangsfläche			
Neigung	1:20	1:20	1:20
Endhöhe	100 m	100 m	100 m
5. Rollbahnen			
5.1 Mindestbreite	A 7,5 m B 10,5 m C 15 m	A 7,5 m B 10,5 m C 15m	A 7,5 m B 10,5 m C 15 m*
Mindestkurvenhalbmesser	7500 m	7500 m	15000 m
5.2 Rollbahnmindestabstände zu S/L-Bahnen zu Hindernissen	45 m A 20 m B 25 m C 30 m	55 m A 20 m B 25 m C 30 m	100 m A 20 m B 25 m C 30 m
5.3 maximale Längsneigung	A 3 % B 3 % C 1,5 %	A 3 % B 3 % C 1,5 %	A 3 % B 3 % C 1,5 %
5.4 maximale Querneigung	A 2 % B 2 % C 1,5 %	A 2 % B 2 % C 1,5 %	A 2 % B 2 % C 1,5 %

* 18 m bei Radstand > 18 m

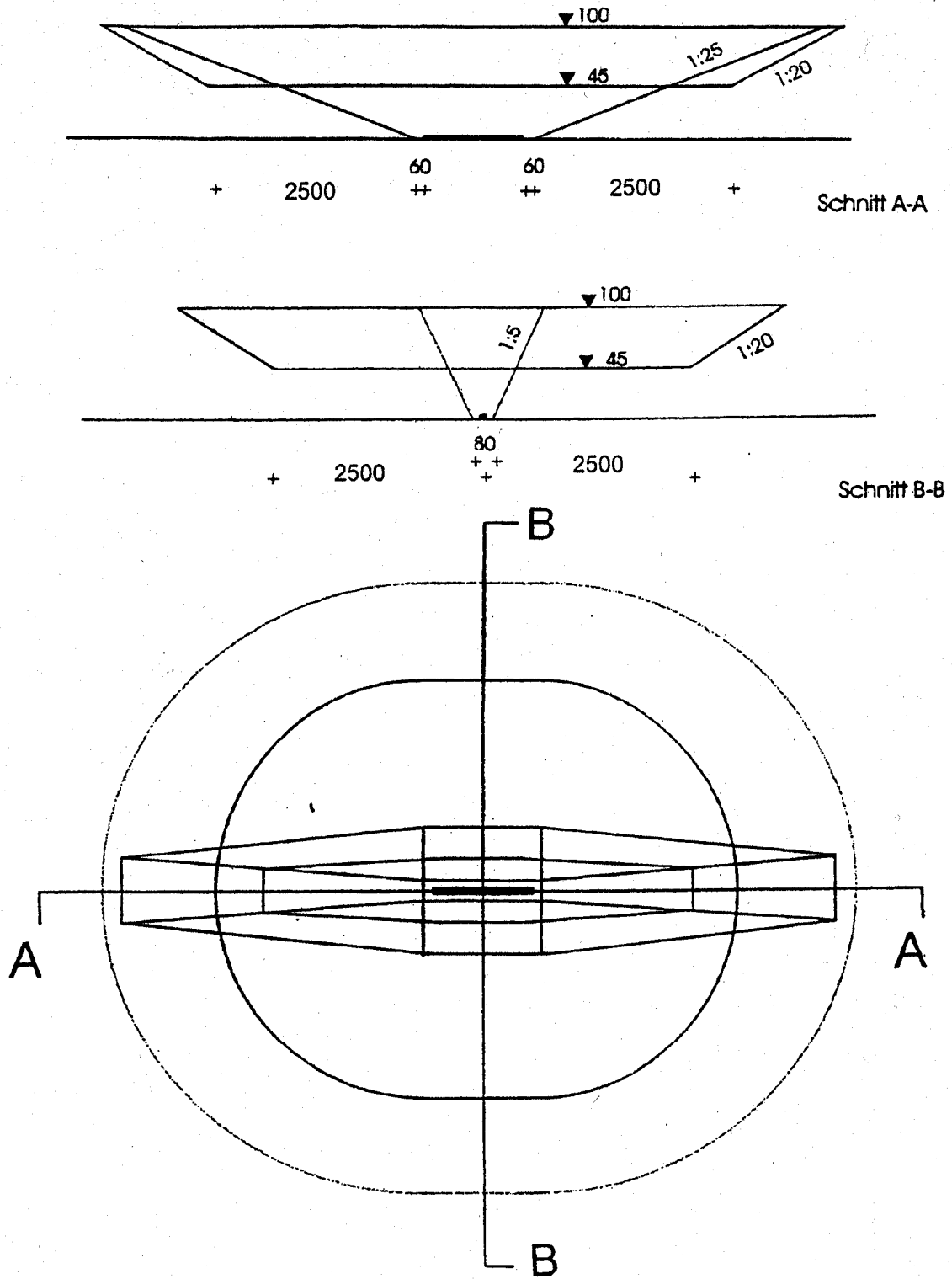


Abbildung 9: Darstellung der Hindernisbegrenzungsflächen für Sichtanflug-Landebahnen der Code-Zahl 2

Die Gemeinsamen Grundsätze des Bundes und der Länder treten mit sofortiger Wirkung in Kraft.

Damit werden die Richtlinien für die Anlage und den Betrieb von Flugplätzen für Flugzeuge im Sichtflugbetrieb in den Nachrichten für Luffahrer (NfL I 327/01) ersetzt.

Bonn, 03. August 2012

Bundesministerium für Verkehr, Bau und Stadtentwicklung

LR11/6116.5/18

Im Auftrag

Dieter Wahl